

Luminária Industrial M01 5K - 8K



Fabricado no Brasil



Alumínio Wetzel Low Copper®



Grau de Proteção IP66



Pintura Eletroestática a Pó



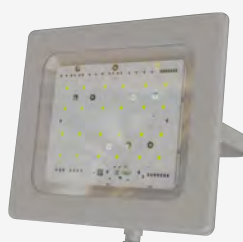
Visor de Vidro Temperado



Cores: Cinza



PROJETOR



PENDENTE

Zonas 2 e 22
Ex ec mc IIC T4 Gc IP66
EX mc tc IIIC T135°C Dc IP66

Normas: ABNT NBR IEC 60079-0,
60079-31, 60079-7 E 60079-18

APLICAÇÕES



Indústrias Químicas



Petroquímicas



Usinas de Alcool



Naval

MODELOS	5k	8k
FLUXO LUMINOSO	4.860 lm±15%	7.615 lm±15%
EFICIÊNCIA	72.6 lm/W	74.6 lm/W
POTÊNCIA	67W ±10%	100W ±10%
ÂNGULO DE ABERTURA DA LUZ	110°	112°
VIDA ÚTIL DO LED	>72.000h	
PESO	3.600g	
TENSÃO DE OPERAÇÃO	127vca	198-242V
TEMPERATURA DE COR	10.200K	11.300k
ÍNDICE DE REPRODUÇÃO DE COR (RI)	>70	
TEMPERATURA DE APLICAÇÃO	-5 a 45 °C	
SUPRESSOR DE SURTO (8/20µs)	6kA	
FREQUÊNCIA DE ENTRADA	50/60Hz	
FATOR DE POTÊNCIA	0.95	0.93
GARANTIA	3 ANOS	



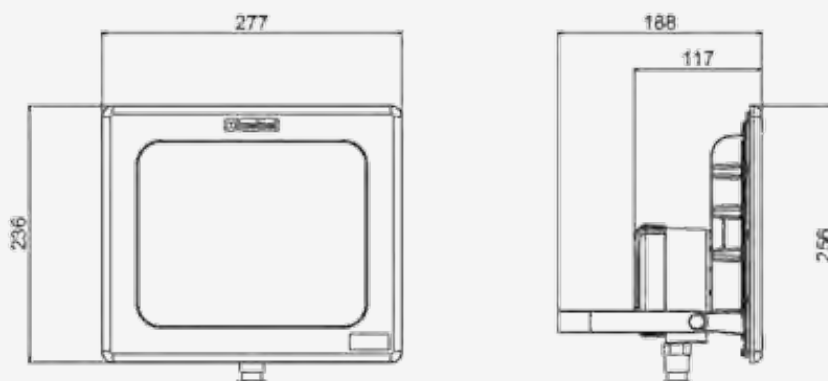
Curvas IES

DOWNLOAD

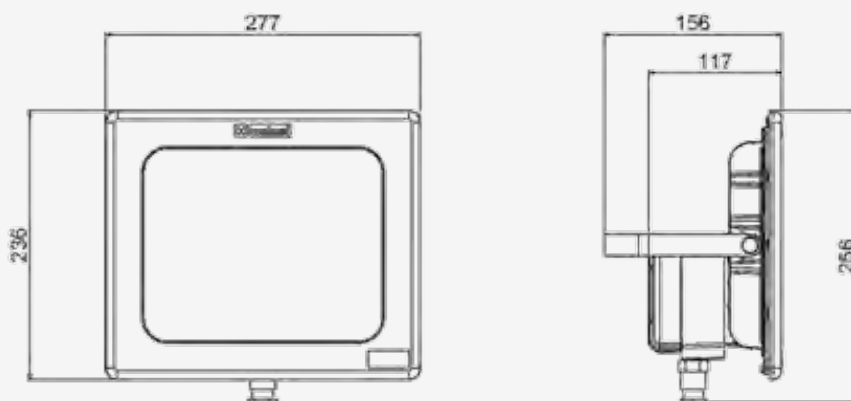


Projetos Luminotécnicos

SOLICITE JÁ!



PROJETOR



PENDENTE