

## Luminária Industrial IPEL 1K - 2K - 4K



Fabricado no Brasil



Alumínio Wetzel Low Copper®



Grau de Proteção IP66



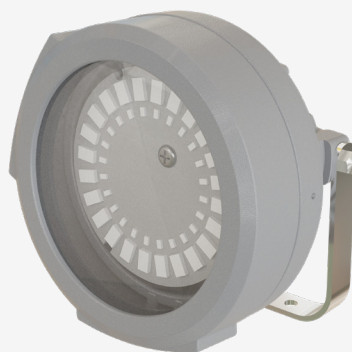
Pintura Eletroestática a Pó



Visor de Vidro Temperado



Cores: Cinza



PROJETOR

Zonas 1 e 2 - 21 e 22  
Ex db IIB T6 Gb IP66  
EX tb IIIC T85°C Db IP66

Normas: ABNT NBR IEC 60079-0, 60079-1 e 60079-31



PENDENTE



ARANDELA 45°



ARANDELA 90°



PLAFONIER



PORTÁTIL

### APLICAÇÕES



Indústrias Químicas



Petroquímicas



Usinas de Alcool



Silos



Naval

MODELOS	1K	2K	4K
FLUXO LUMINOSO	800 lm	2.000 lm	3.220 lm
EFICIÊNCIA	77 lm/W	107 lm/W	100 lm/W
POTÊNCIA	10W±10%	18W ±10%	32W ±10%
ÂNGULO DE ABERTURA DA LUZ	120°		
VIDA ÚTIL DO LED	>72.000h		
PESO	2.100g		
TENSÃO DE OPERAÇÃO	24 V	110 V e 220V	220 V
TEMPERATURA DE COR	5000 k		
ÍNDICE DE REPRODUÇÃO DE COR (RI)	>70		
TEMPERATURA DE APLICAÇÃO	-30 a 50°C		
SUPRESSOR DE SURTO (8/20µs)	6kA		
FREQUÊNCIA DE ENTRADA	DC	50/60Hz	
FATOR DE POTÊNCIA	N/A	>0.98	>0.93
GARANTIA	2 ANOS		



Curvas IES

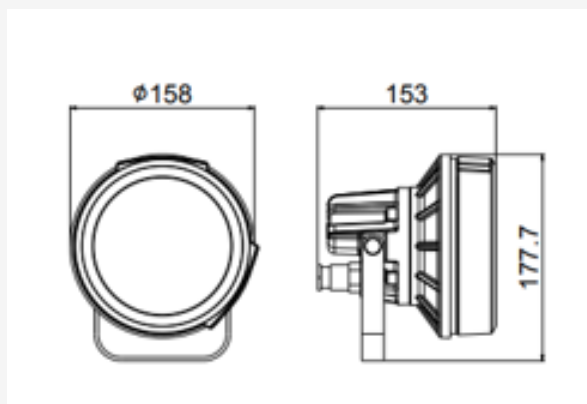
DOWNLOAD



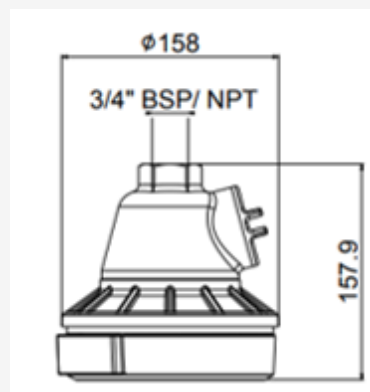
Projetos Luminotécnicos

SOLICITE JÁ!

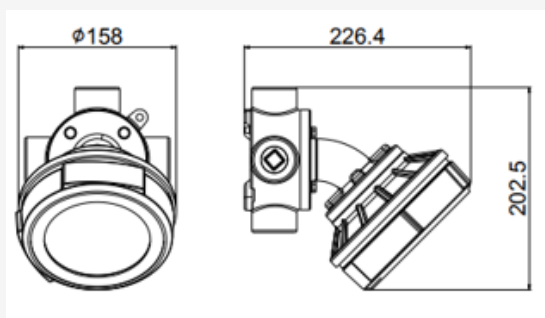
(DIMENSÕES EM MM)



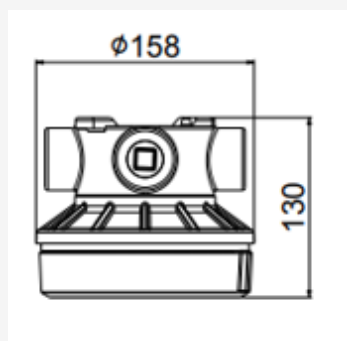
PROJETOR



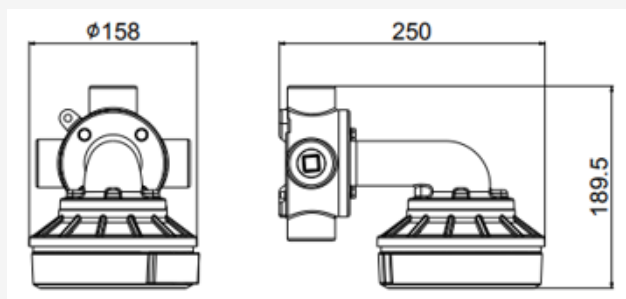
PENDENTE



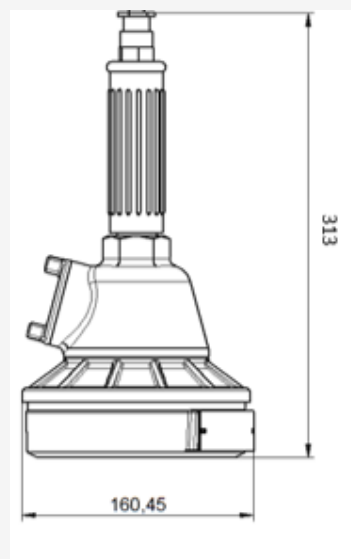
ARANDELA 45°



PLAFONIER



ARANDELA 90°



PORTÁTIL