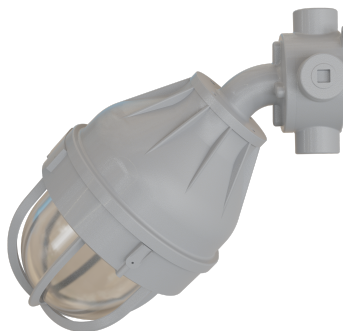


Luminária Industrial IPE



01 APLICAÇÕES

Indicado para indústrias petrolíferas, mineradoras, alimentícias, agronegócio, açúcar e álcool e qualquer outra área classificada.



Indústrias Químicas



Petroquímicas



Portos



Usina de Alcool



Plataformas

02 CARACTERÍSTICAS TÉCNICAS

| | |
|-----------------------|---|
| SOQUETE | E-27 OU E-40 |
| GRAU DE PROTEÇÃO | IP66 |
| INFORMAÇÕES EXTRAS | POSSUI TERMINAL DE ATERRAMENTO |
| | SUPORTA LÂMPADAS ATÉ 300W |
| CLASSE DE TEMPERATURA | T4 - T135°C / T3 T200°C |
| ZONAS | 1 e 2 - 21 e 22 |
| NORMAS | ABNT NBR IEC 60079-0, 60079-1, e 60079-31 |
| MARCAÇÃO | Ex db IIB T* Gb IP66 EX tb IIIC T* Db IP66 |

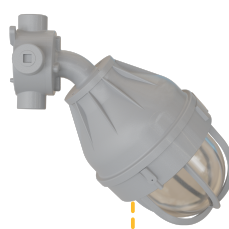
03 MODELOS



PLAFONIER



PENDENTE



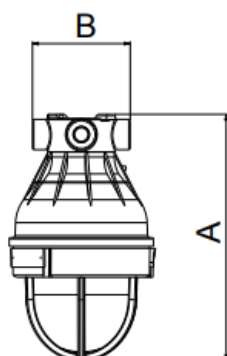
ARANDELA 45°



ARANDELA 90°

04 DIMENSÕES

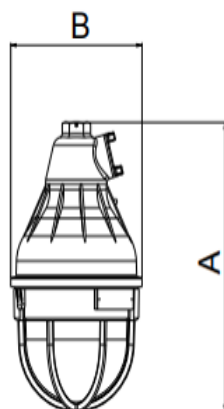
PLAFONIER



DIMENSÕES (mm)

| Referência | A | B |
|------------|-----|-----|
| IPE-06/2 | 366 | 215 |
| IPE-18/2 | 366 | 215 |
| IPE-10/3 | 410 | 215 |
| IPE-22/3 | 410 | 215 |

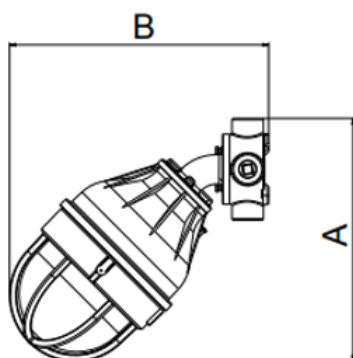
PENDENTE



DIMENSÕES (mm)

| Referência | A | B |
|------------|-----|-----|
| IPE-05/2 | 395 | 215 |
| IPE-17/2 | 395 | 215 |
| IPE-09/3 | 438 | 215 |
| IPE-21/3 | 438 | 215 |

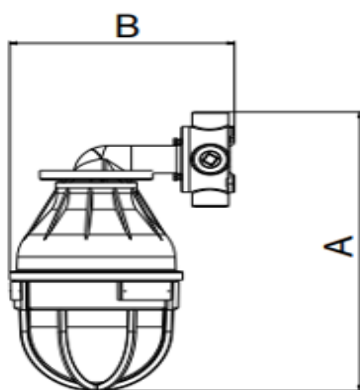
ARANDELA 45°



DIMENSÕES (mm)

| Referência | A | B |
|------------|-----|-----|
| IPE-08/2 | 425 | 280 |
| IPE-20/2 | 425 | 280 |
| IPE-12/3 | 470 | 280 |
| IPE-24/3 | 470 | 280 |

ARANDELA 90°



DIMENSÕES (mm)

| Referência | A | B |
|------------|-----|-----|
| IPE-07/2 | 348 | 372 |
| IPE-19/2 | 348 | 372 |
| IPE-11/3 | 378 | 400 |
| IPE-23/3 | 378 | 400 |

Entre em nosso site
e baixe nosso catálogo
para mais informações
dos produtos:

www.WETZEL.com.br

