

## Condutele EXD



Fabricado no Brasil



Alumínio Wetzel Low Copper®



Grau de Proteção IP66



Pintura externa Eletroestática a Pó



Parafusos e Arruelas em Aço Inox



Cores: Cinza



MODELO T

Zonas 1 e 2 - 21 e 22  
EX db IIB+H2 Gb IP66  
EX tb IIIC Db IP66

Normas: ABNT NBR IEC 60079-0,  
60079-1 E 60079-31



MODELO C

MODELO E

MODELO LB

MODELO LL



MODELO LR

MODELO TB

MODELO X

### APLICAÇÕES



Indústrias Químicas



Petroquímicas



Usinas de Alcool



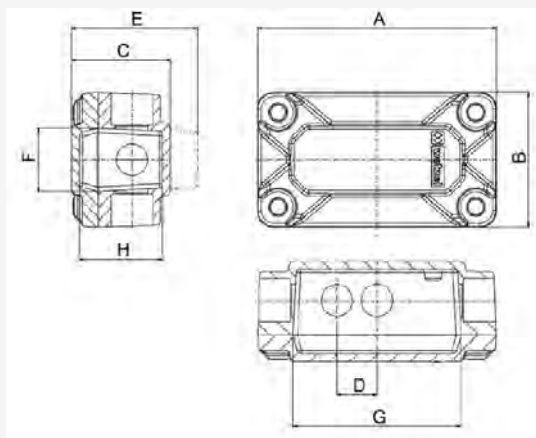
Silos



Naval

ROSCA BSP OU NPT

BITOLAS 1/2" A 2"



DIMENSÕES (mm)								
Bitola	A	B	C	D	E	F	G	H
1/2"	148,9	83,9	60	25	64	39,8	104,8	50
3/4"	148,9	83,9	60	25	64	39,8	104,8	50
1"	165,8	92,8	70	30	77	52,8	115,8	60
1.1/4"	189,9	112,9	93	25	99	72,8	139,8	81
1.1/2"	189,9	112,9	93	25	99	72,8	139,8	81
2"	214,9	127,9	104	30	109	87,8	164,8	92