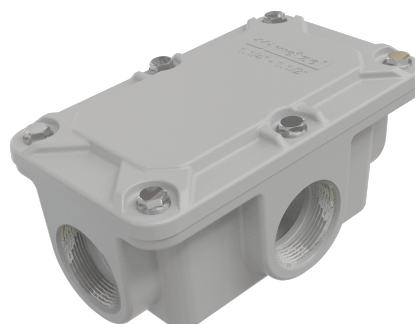


Condulete EXD



01 APLICAÇÕES

Indicado para a passagem de condutores elétricos em instalações localizadas em áreas classificadas.



Indústrias
Químicas



Petroquímicas



Usinas
de Alcool



Silos



Naval

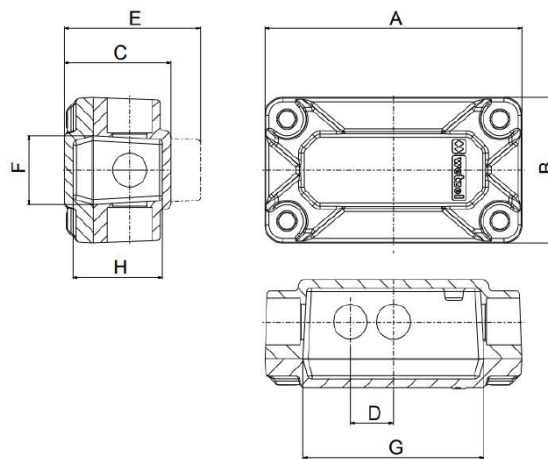
02 CARACTERÍSTICAS TÉCNICAS

ROSCA	BSP OU NPT
BITOLAS	1/2" A 2"
GRAU DE PROTEÇÃO	IP66
ZONAS	1 e 2 - 21 e 22
NORMAS	ABNT NBR IEC 60079-0, 60079-1, 60079-31
MARCAÇÃO	EX db IIB+H2 Gb IP66 EX tb IIIC Db IP66

03 MODELOS



04 DIMENSÕES



DIMENSÕES (mm)								
Bitola	A	B	C	D	E	F	G	H
1/2"	148,9	83,9	60	25	64	39,8	104,8	50
3/4"	148,9	83,9	60	25	64	39,8	104,8	50
1"	165,8	92,8	70	30	77	52,8	115,8	60
1.1/4"	189,9	112,9	93	25	99	72,8	139,8	81
1.1/2"	189,9	112,9	93	25	99	72,8	139,8	81
2"	214,9	127,9	104	30	109	87,8	164,8	92

Entre em nosso site
e baixe nosso catálogo
para mais informações
dos produtos:

www.WETZEL.com.br

