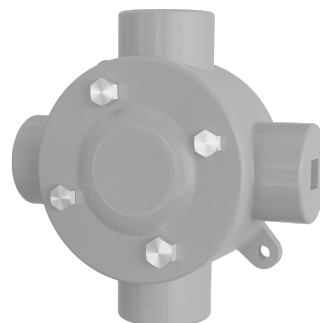


Caixa de Passagem e Derivação



01 APLICAÇÕES

Indicada para a passagem e ligação de condutores elétricos em instalações localizadas em áreas classificadas.



Indústrias Químicas



Petroquímicas



Usina de Alcool

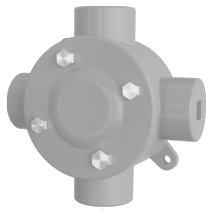


Naval

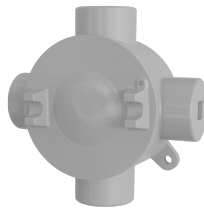
02 CARACTERÍSTICAS TÉCNICAS

ROSCA	BSP OU NPT
GRAU DE PROTEÇÃO	IP64
INFORMAÇÕES EXTRAS	POSSUI TERMINAL DE ATERRAMENTO
ZONAS	1 e 2 - 21 e 22
NORMAS	ABNT NBR IEC 600079-0, 60079-1, 60079-31
MARCAÇÃO	EX db IIB GB IP64 EX db IIIC Db IP64

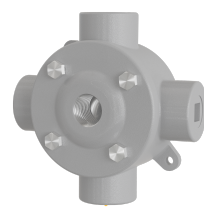
03 MODELOS



TAMPA PARAFUSADA



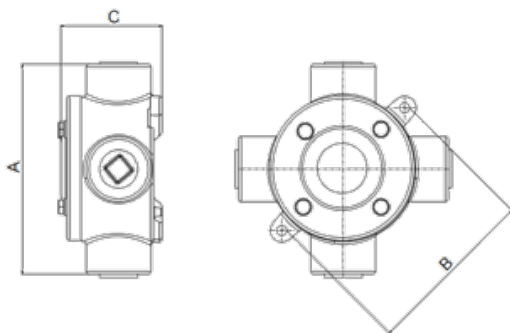
TAMPA ROSQUEADA



TAMPA C/ FURAÇÃO

04 DIMENSÕES

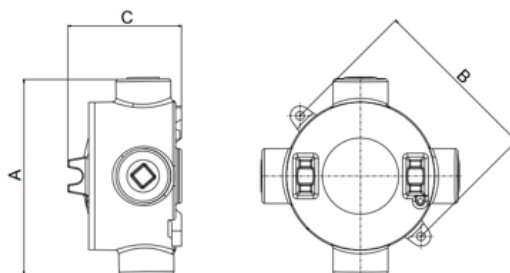
TAMPA PARAFUSADA



DIMENSÕES (mm)

Referência	Bitola	Rosca	A	B	C
CPE-21	3/4"	BSP	145	120	70
CPE-22	3/4"	NPT			
CPE-23	1"	BSP			
CPE-24	1"	NPT			

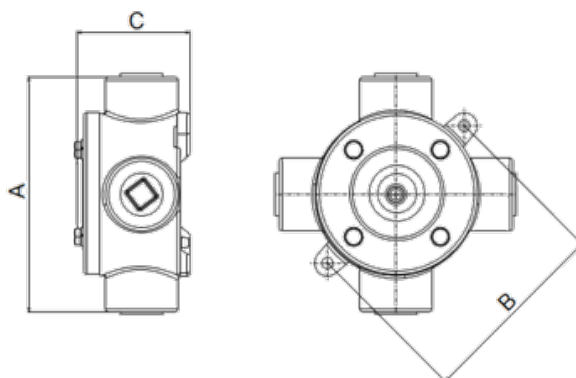
TAMPA ROSQUEADA



DIMENSÕES (mm)

Referência	Bitola	Rosca	A	B	C
CPE-01	3/4"	BSP	160	140	94
CPE-02	3/4"	NPT			
CPE-03	1"	BSP			
CPE-04	1"	NPT	188	180	107
CPE-05	1"	BSP			
CPE-06	1"	NPT			
CPE-07	1.1/4"	BSP			
CPE-08	1.1/4"	NPT			

TAMPA COM FURAÇÃO



DIMENSÕES (mm)						
Referência	Bifola		Rosca	A	B	C
	Rosca Corpo	Rosca Tampa				
CPE-25	3/4"	3/4"	BSP	145	120	70
CPE-26	3/4"	3/4"	NPT			
CPE-27	1"	1"	BSP			
CPE-28	1"	1"	NPT			
CPE-29	3/4"	1"	BSP			
CPE-30	3/4"	1"	NPT			
CPE-31	1"	3/4"	BSP			
CPE-32	1"	3/4"	NPT			

Entre em nosso site
e baixe nosso catálogo
para mais informações
dos produtos:

www.WETZEL.com.br

