

Caixa de Ligação

+Painel de Comando



Fabricado no Brasil



Alumínio Wetzel Low Copper®



Grau de Proteção IP64



Pintura Eletroestática a Pó



Parafusos e Arruelas em Aço Inox



Cores: Cinza



CAIXA DE LIGAÇÃO

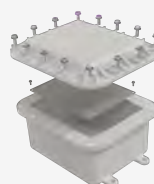
Zonas 1 e 2 - 21 e 22
Ex db IIB Gb IP64
Ex tb IIIC Db IP64

Normas: ABNT NBR IEC 60079-0, 60079-1 E 60079-31

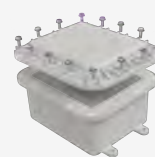
PAINEL DE COMANDO

Zonas 1 e 2 - 21 e 22
Ex db IIB T6 Gb IP64
Ex tb IIIC T85 °C Db IP64

Normas: ABNT NBR IEC 60079-0, 60079-1 E 60079-31



COM CHASSI



SEM CHASSI

APLICAÇÕES



Indústrias Químicas



Petroquímicas



Usinas de Alcool



Naval

ROSCA

BSP OU NPT

INFORMAÇÕES EXTRAS

POSSUI TERMINAL DE ATERRAMENTO

Painel de Comando

As caixas de ligação podem ser fornecidas com acessórios de comando, como botões, sinalizadores e comutadores, para controlar e monitorar a operação de máquinas e sistemas em áreas de risco, como áreas classificadas.



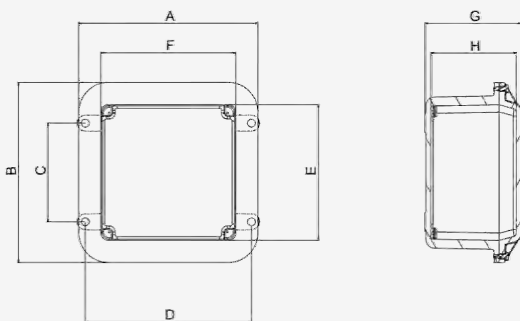
Caixas com Bornes

Referência	Qtd.	Seção (mm²)	Código	Qt. de Bornes em cada régua
CLPE-2214-15-AC	1	SAK 2,5	E060211001	18
		SAK 4,0	E060211002	
CLPE-2828-18-AC	2	SAK 2,5	E060211001	26
		SAK 4,0	E060211002	
CLPE-3414-15-AC	1	SAK 2,5	E060211001	36
		SAK 4,0	E060211002	
CLPE-3428-15-AC	2	SAK 2,5	E060211001	35
		SAK 4,0	E060211002	

Número Máximo de Acessórios

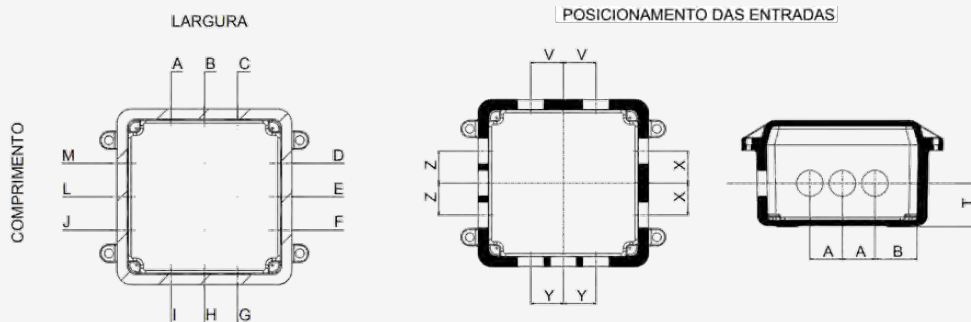
Referência	Quantidade
CLPE-1208	2
CLPE-1410	4
CLPE-2214	6
CLPE-3414	8
CLPE-2828	8
CLPE-3428	12

	Referência	Função Elétrica
	Botão Cogumelo c/ Retorno Giratório	1 NF
	Botão Cogumelo c/ Retorno Giratório	1 NA NF
	Botão Cogumelo c/ Chave Yale	1 NF
	Botão Cogumelo c/ Chave Yale	1 NA NF
	Botão Cogumelo de Impulso	1 NF
	Botão Cogumelo de Impulso	1NA NF
	Comutador Alavanca Interruptor	1 PL 2 PS
	Comutador Alavanca Interruptor	2 PL 2 PS
	Comutador Alavanca Interruptor	3 PL 2 PS
	Comutador Alavanca Interruptor	4 PL 2 PS
	Comutador Alavanca Reversora c/ Zero	1 PL 3 PS
	Comutador Alavanca Reversora c/ Zero	2 PL 3 PS
	Comutador Alavanca Reversora c/ Zero	3 PL 3 PS
	Comutador Alavanca Reversora s/ Zero	1 PL 3 PS
	Comutador Alavanca Reversora s/ Zero	1 PL 4 PS
	Comutador Alavanca Reversora s/ Zero	1 PL 6 PS
	Botão Impulso c/ Chave Yale	1 NF
	Botão Impulso c/ Chave Yale	1 NA NF
	Botão Impulso Verde	1 NA
	Botão Impulso Verde	1 NA 1 NF
	Botão Impulso Vermelho	1 NA
	Botão Impulso Vermelho	1 NF
	Botão Impulso Vermelho	1 NA 1 NF
	Sinalizador Verde	-
	Sinalizador Vermelho	-



DIMENSÕES (mm)									
Referência	A	B	C	D	E	F	G	H	Volume Interno (cm³)
CLPE-1208	107	147	90	130	117	77	87	64	560
CLPE-1410	160	200	90	150	140	100	137	115	1.573
CLPE-1714	215	245	100	205	170	140	167	145	3.354
CLPE-2214	215	295	160	205	220	140	167	145	4.354
CLPE-2814	216	351	213	200	275	140	175	145	5.451
CLPE-3414	216	416	265	213	340	140	175	145	6.752
CLPE-2222	310	310	140	284	220	220	197	175	8.279
CLPE-2228	365	310	140	345	220	275	205	175	10.376
CLPE-2828	365	365	200	339	275	275	197	175	13.003
CLPE-3428	365	430	260	345	340	275	211	175	16.500
CLPE-5628	365	645	475	345	555	275	211	175	27.036

CAIXAS COM FURAÇÕES



Bitolas Máximas para Entradas Rosqueadas (pol.)

Referência	Sem União						Com União						Posicionamento de entradas rosqueadas de Ø inferiores do que os indicados				
	Uma		Duas		Três		Uma		Duas		Três		2 entradas		3 entradas		Alt.
	Comp.	Larg.	Comp.	Larg.	Comp.	Larg.	Comp.	Larg.	Comp.	Larg.	Comp.	Larg.	V	X	Y	Z	T
CLPE-1208	1.1/4"	1.1/4"	1"	-	1/2"	-	1"	1"	1/2"	-	-	-	-	30	-	35	35
CLPE-1410	1.1/2"	1.1/2"	1.1/2"	1"	3/4"	1/2"	1.1/4"	1.1/4"	3/4"	-	-	-	22	36	30	40	55
CLPE-1714	2"	2"	2"	1.1/4"	1"	3/4"	1.1/4"	1.1/2"	1"	3/4"	-	-	36	39	40	50	65
CLPE-2214	2"	2"	2"	1.1/4"	1.1/2"	3/4"	1.1/4"	1.1/2"	1.1/2"	3/4"	3/4"	-	36	55	40	72	65
CLPE-2814	2"	2"	2"	1.1/4"	2"	3/4"	1.1/4"	1.1/2"	1.1/2"	3/4"	1.1/4"	-	36	70	40	92	65
CLPE-3414	2"	2"	2"	1.1/4"	2"	3/4"	1.1/4"	1.1/2"	1.1/2"	3/4"	1.1/2"	-	36	95	40	115	65
CLPE-2222	-	-	-	2"	1.1/2"	1.1/2"	-	-	1.1/2"	1.1/2"	3/4"	3/4"	50	50	72	72	80
CLPE-2228	-	-	-	-	1.1/2"	2"	-	-	1.1/2"	2"	3/4"	1"	65	50	85	72	80
CLPE-2828	-	-	-	-	2"	2"	-	-	2"	2"	1"	1"	65	70	85	85	80
CLPE-3428	3"	3"	3"	3"	2.1/2"	2"	2.1/2"	2.1/2"	2.1/2"	2"	1.1/2"	1"	65	85	85	110	80
CLPE-5628	3"	3"	3"	3"	2.1/2"	2"	2.1/2"	2.1/2"	2.1/2"	2"	2.1/2"	1"	65	125	85	180	80

Localização para mais de 3 Entradas Rosqueadas									
Rosca Nominal	Sem União								Distância "B" Mínima
	Distância Mínima "A" entre centros (pol)								
	1/2"	3/4"	1"	1.1/4"	1.1/2"	2"	2.1/2"	3"	
1/2"	32	35	38	43	46	51	59	66	25
3/4"	-	37	41	51	48	54	64	68	30
1"	-	-	44	49	52	57	65	72	32
1.1/4"	-	-	-	53	56	62	70	76	37
1.1/2"	-	-	-	-	59	65	73	79	40
2"	-	-	-	-	-	70	78	85	45
2.1/2"	-	-	-	-	-	-	86	93	55
3"	-	-	-	-	-	-	-	99	60

Localização para mais de 3 Entradas Rosqueadas									
Rosca Nominal	Com União								Distância "B" Mínima
	Distância Mínima "A" entre centros (pol)								
	1/2"	3/4"	1"	1.1/4"	1.1/2"	2"	2.1/2"	3"	
1/2"	60	66	70	77	79	89	88	109	40
3/4"	-	72	76	83	85	95	104	110	45
1"	-	-	79	86	89	99	108	118	50
1.1/4"	-	-	-	93	96	106	115	125	57
1.1/2"	-	-	-	-	98	108	117	128	60
2"	-	-	-	-	-	118	127	138	70
2.1/2"	-	-	-	-	-	-	-	-	-
3"	-	-	-	-	-	-	-	-	-